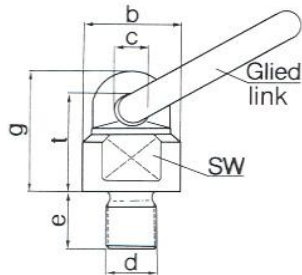


**Variabel: Gewindelängen und  
Gewindedurchmesser auch in  
Sonderausführungen lieferbar.**

**Wirbelbock GK 8 mit Gewinde**

360° drehbar ; 180° schwenkbar.



**Anschlagwirbel ASW zum Einschrauben**

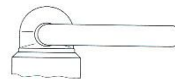
Gewinde	Artikel Nr.	Stück Euro	Ovalglied ø B H	Tragf. bei 90° in kg
M10x18	380201000	50,10	13x30x46	300
M12x18	380202000	50,50	13x30x46	500
M12x25	380204000	50,80	13x30x46	500
M14x20	380206000	51,00	13x30x46	500
M16x20	380206001	52,10	13x30x46	1000
M16x30	380206002	53,10	13x30x46	1000
M20x30	380206003	53,40	13x30x46	1000
M24x30	380206004	56,30	19x40x70	3000
M30x35	380206005	82,60	19x40x70	3000
M36x50	380206006	162,10	22x50x90	8000
M42x50	380206007	169,20	22x50x90	10.000
M48x60	380206008	365,00	30x70x120	15.000
M56x78	380206009	367,00	30x70x120	15.000
M64x96	380206010	466,00	30x70x120	15.000

**Wirbelbock GK100 zum Anschrauben 25% höhere Tragfähigkeit zu  
Güteklasse 8 Wirbelbock**

360° drehbar ; 180° schwenkbar. Produktinformationen und Preise auf Anfrage.



nicht sachgemäße  
Anwendung  
wrong application



sachgemäße Anwendung  
right application

**Montagehinweise für Anschlagwirbel zum Einschrauben**

- 1) Die Auflagefläche muß eben (plan) sein.
- 2) Mit Schraubenschlüssel DIN 895 bzw. 894 bis zur Anlage an der Auflagefläche handfest anziehen.
- 3) Bei gewünschter Sicherung Flüssigkunststoff verwenden.
- 4) Gewindetiefe mindestens :
 

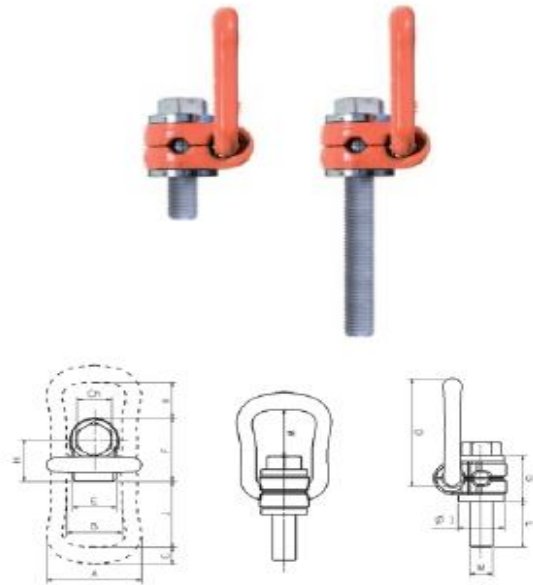
in Stahl	1 x d
in Guß	1,25 x d
in Aluminium	2 x d
in Aluminium-Magnesiumlegierungen	2,5 x d

IMM Hebetchnik

Tel. 0203 – 51866 – 0 Fax – 29

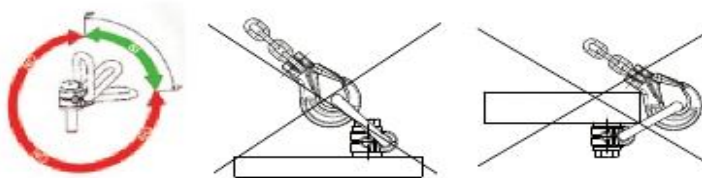
E-Mail: [info@anschlagmittel-imm.de](mailto:info@anschlagmittel-imm.de)

# SERIE 800 / Gr. 100



Anschraubbarer, drehbarer  
Anschlagpunkt für das Anheben von  
Lasten die gedreht oder gewendet  
werden müssen.  
Kugelgelagert, 4-fache Sicherheit in  
allen Belastungsrichtungen.  
360° drehbare Öse, 180° schwenkbar  
Zertifiziert nach GS-MO-1504 EN 1677  
Preise auf Anfrage.

ASWHS von M8 bis M48 verfügbar  
300kg bis 20.000kg Tragfähigkeit



Code	M - WLL direkt	Abmessung													
		A	B	C	D	E	F	G	H	I	L	W	J	K	Ch
C806X08	M8 - 0,3t	57	34	10	78	24	41	30	26,5	25	15	43	51	35	13
C806X10	M10 - 0,63t	57	34	10	78	24	41	30	26,5	25	15	42	51	35	17
C806X12	M12 - 1t	66	38	13,5	85	30	50	36	33	32	23	40	52	28	19
C806X16	M16 - 1,5t	66	38	13,5	85	30	50	36	33	32	24	38	52	28	24
C806X20	M20 - 2,5t	87	55	16	111	48	68	44	42,5	45	31	54	71	36	30
C806X24	M24 - 4t	87	55	16	111	48	68	44	42,5	45	37	51	71	36	36
C806X27	M27 - 4t	109	66	22,5	145	54	91	63	58,5	60	37	64	86	47	41
C806X30	M30 - 5t	109	66	22,5	145	54	91	65	58,5	60	45	62	86	47	46
C806X36T07	M36 - 7t	109	66	22,5	145	54	91	55	58,5	60	50	60	86	43	55
C806X36	M36 - 8t	136	78	28	190	62	108	81	72,5	70	59	88	115	74	55
C806X42T10	M42 - 10t	136	78	28	190	62	108	75	72,5	70	75	86	115	70	65
C806X42	M42 - 15t	169	97	36	242	68	131	89	87,5	85	61	121	151	97	65
C806X48	M48 - 20t	169	97	36	242	68	131	89	87,5	95	71	117	151	93	75



Codice Code Code Code	Misura Size Measure Abmessung										
		0°	0°	90°	90°	0°-45°	45°-60°	Asimm	0°-45°	45°-60°	Asimm
		1 braccio Single leg 1 brin 1 Strang	2 bracci 2 legs 2 brins 2 Stränge	1 braccio Single leg 1 brin 1 Strang	2 bracci 2 legs 2 brins 2 Stränge		2 bracci 2 legs 2 brins 2 Stränge			2 bracci 2 legs 2 brins 2 Stränge	
C806X08	M8	0,3	0,6	0,3	0,6	0,42	0,3	0,3	0,63	0,45	0,3
C806X10	M10	0,63	1,26	0,63	1,26	0,88	0,63	0,63	1,32	0,95	0,63
C806X12	M12	1	2	1	2	1,4	1	1	2,1	1,5	1
C806X16	M16	1,5	3	1,5	3	2,1	1,5	1,5	3,15	2,25	1,5
C806X20	M20	2,5	5	2,5	5	3,5	2,5	2,5	5,25	3,75	2,5
C806X24	M24	4	8	4	8	5,6	4	4	8,4	6	4
C806X27	M27	4	8	4	8	5,6	4	4	8,4	6	4
C806X30	M30	5	10	5	10	7	5	5	10,5	7,5	5
C806X36T07	M36	7	14	7	14	9,8	7	7	14,7	10,4	7
C806X36	M36	8	16	8	16	11,2	8	8	16,8	12	8
C806X42T10	M42	10	20	10	20	14	10	10	21	15	10
C806X42	M42	15	30	15	30	21	15	15	31,5	22,5	15
C806X48	M48	20	40	20	40	28	20	20	42	30	20