

Federzüge ab Euro 55,00

Federzüge / Balancer

Die Geräte zeichnen sich durch hohe Qualität und lange Lebensdauer aus. Die Tragfähigkeiten reichen von 1 kg bis 300 kg. Das eingehängte Werkzeug wird über den gesamten Seilauszug in einen gewichtslosen Zustand gebracht und nach der Freigabe wieder auf die eingestellte Traglast zurückgefahren.

Produktiv

Federzüge / Balancer machen die angehängte Last fast schwerelos. Ein Werkzeug wird am Arbeitsplatz in ein Gerät eingehängt, dessen Tragfähigkeitsbereich das Eigengewicht des Werkzeuges plus des Anschlusskabels oder -schlauches abdeckt. Dann wird die Feder mit einem mitgelieferten Inbusschlüssel auf das genaue Gesamtgewicht eingestellt – schon kann das Werkzeug mühelos auf und ab bewegt werden. Arbeitsmittel und Werkzeuge, die an Federzügen / Balancern hängen, lassen sich schneller greifen und auch wieder „ablegen“. Neben der Produktivität wird auch noch die Ordnung und Sauberkeit am Arbeitsplatz wesentlich verbessert.

Anwendungen

Für elektrische und pneumatische Werkzeuge, Schleifmaschinen, Poliermaschinen, Schlagschrauber, Nietmaschinen, Punktschweißzangen, Kransteuerungen usw.

Typ TCN

Die Federzüge / Balancer Typ TCN haben ein Aluminium-Druckguss-Gehäuse, ein biegsames und widerstandsfähiges Edelstahl-Drahtseil, reibungsarme Büchsen, präzise Seilführung, Sicherheitshaken und eine auf lange Lebensdauer ausgelegte Feder. Ein mitgeliefertes Seil dient als zusätzliche Absturzsicherung.

Federzüge 9311 - 9350

Beim Einsatz von Federzügen wird das Werkzeug in die jeweilige Arbeitsstellung gezogen. Dabei besteht eine progressive Rückzugkraft. Nach Freigabe fährt das Werkzeug wieder automatisch in die Ruhestellung zurück. Bei Modellen mit zusätzlicher Arretierung wird das Seil des Federzugs stufenweise beim Auszug blockiert. Durch ein erneutes Ziehen am Werkzeug oder Seil wird die Arretierung aufgehoben und das Werkzeug geht in die Ruhestellung zurück.

Balancer 9354 - 9456

Ausgestattet mit konischer Seiltrommel. Die angehängte Last bleibt beim Loslassen nahezu in der Schwebelage. Die Position des Arbeitsgerätes kann aufgrund der fast linearen Rückzugskraft durch minimalen Kraftaufwand verändert werden. Die Lage des angehängten Gerätes verändert sich durch nur minimalen Kraftaufwand des Bedieners.

Mehrausstattung Typ 9361 - 9456

In Übereinstimmung mit den strengsten Sicherheitsnormen blockiert eine Kinematik die Trommel im Falle des Federbruchs und verhindert den Fall der Last. Die besonders stabile Monoblockbauweise schützt den Balancer in der extra schweren Ausführung besonders gut. Drehung erfolgt auf Kugellagern. Die Seilführung ist über Rollen reibungsarm. Für die Typen 9361- 9456 gibt es eine regulierbare Bedienung von unten (siehe Bild), um die Last vom Fußboden aufzuheben und manuell zu blockieren (Mehrpreis).

Andere Ausführungen auf Anfrage!



9336 - 9340



9346 - 9350
(arretierbar)



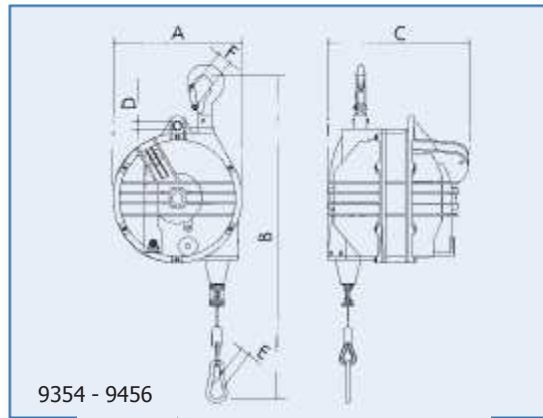
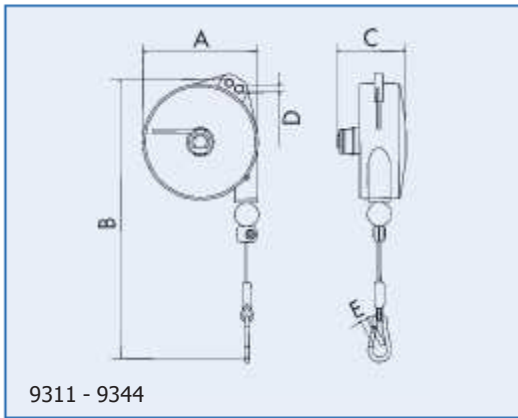
Sicherheits-
aufhängung

Manuelle
Trommel-
blockierung

9361 - 9369

TYP TCN	Tragfähigkeit kg	Seillänge m	Seil-Ø mm	Gewicht kg	Abmessungen in mm						Best.-Nr.
					A	B	C	D	E	F	
9311	0,4 - 1	1,6	2,0	0,6	109	272	55	8	6	-	G30000
9312	1-2	1,6	2,0	0,6	109	272	55	8	6	-	G30001
9313	2-3	1,6	2,0	0,7	109	272	55	8	6	-	G30002
9320	1 - 2,5	2,0	2,0	2,0	149	324	85	8	8	-	G30003
9321	2-4	2,0	2,0	2,0	149	324	85	8	8	-	G30004
9322	4-6	2,0	2,0	2,3	149	324	85	8	8	-	G30005
9323	6-8	2,0	2,0	2,5	149	324	85	8	8	-	G30006
9336	2-4	2,5	2,5	2,9	180	368	92	9	10	-	G30033
9337	4-6	2,5	2,5	3,2	180	368	92	9	10	-	G30034
9338	6-8	2,5	2,5	3,5	180	368	92	9	10	-	G30035
9339	8 - 10	2,5	2,5	3,7	180	368	92	9	10	-	G30036
9340	10 - 14	2,5	2,5	4,0	180	368	92	9	10	-	G30037
9346 *	2-4	2,5	2,5	3,0	180	368	98	9	10	-	G30056
9347 *	4-6	2,5	2,5	3,3	180	368	98	9	10	-	G30057
9348 *	6-8	2,5	2,5	3,6	180	368	98	9	10	-	G30058
9349 *	8 - 10	2,5	2,5	3,8	180	368	98	9	10	-	G30059
9350*	10 - 14	2,5	2,5	4,0	180	368	98	9	10	-	G30060
9354	4-7	2,0	3,0	5,0	196	502	140	11	10	18	G30012
9355	7 - 10	2,0	3,0	5,5	196	502	140	11	10	18	G30013
9356	10 - 14	2,0	3,0	5,5	196	502	140	11	10	18	G30014
9357	14 - 18	2,0	3,0	6,5	196	502	140	11	10	18	G30015
9358	18 - 22	2,0	3,0	6,0	196	502	140	11	10	18	G30016
9359	22 - 25	2,0	3,0	6,6	196	502	140	11	10	18	G30017

Die mit * gekennzeichneten Typen haben eine innenliegende Klinkensperre, die beim Herausziehen des Seiles einrastet und die angehängte Last hält. Kurzes Anziehen des Seiles, und es rollt sich wieder auf die Trommel zurück.




9354 - 9359

TYP	Tragfähigkeit kg	Seillänge m	Seil-Ø mm	Gewicht kg	Abmessungen in mm						Best.-Nr.
					A	B	C	D	E	F	
9361	10 - 15	2,0	4,0	10,3	240	630	215	12,5	12	18	G30018
9362	15 - 20	2,0	4,0	10,6	240	630	215	12,5	12	18	G30019
9363	20 - 25	2,0	4,0	11,2	240	630	215	12,5	12	18	G30020
9364	25 - 30	2,0	4,0	11,5	240	630	215	12,5	12	18	G30021
9365	30 - 35	2,0	4,0	11,8	240	630	215	12,5	12	18	G30022
9366	35 - 45	2,0	4,0	12,4	240	630	215	12,5	12	18	G30023
9367	45 - 55	2,0	4,0	12,5	240	630	215	12,5	12	18	G30024
9368	55 - 65	2,0	4,0	13,6	240	630	215	12,5	12	18	G30025
9369	65 - 75	2,0	4,0	14,5	240	630	215	12,5	12	18	G30026
9370	75 - 90	2,0	5,0	17,3	240	630	250	12,5	12	18	G30027
9371	90 - 105	2,0	5,0	18,0	240	630	250	12,5	12	18	G30028
9401	15 - 20	2,5	5,0	19,0	290	710	220	15	20	22	G30080
9402	20 - 30	2,5	5,0	19,8	290	710	220	15	20	22	G30081
9403	30 - 40	2,5	5,0	20,8	290	710	220	15	20	22	G30082
9404	40 - 50	2,5	5,0	23,9	290	710	220	15	20	22	G30083
9405	50 - 60	2,5	5,0	25,4	290	710	220	15	20	22	G30084
9411	60 - 70	2,5	5,0	26,8	290	710	270	15	20	22	G30085
9412	70 - 80	2,5	5,0	27,8	290	710	270	15	20	22	G30086
9413	80 - 90	2,5	5,0	28,8	290	710	270	15	20	22	G30087
9414	90 - 100	2,5	5,0	30,0	290	710	270	15	20	22	G30088
9422	100 - 120	2,5	5,0	38,7	290	710	355	15	20	22	G30089
9423	120 - 140	2,5	5,0	41,8	290	710	355	15	20	22	G30090
9424	130 - 150	2,5	5,0	44,5	290	710	355	15	20	22	G30091
9425	140 - 160	2,5	5,0	48,0	290	710	355	15	20	22	G30092
9426	160 - 180	2,5	5,0	49,0	290	710	355	15	20	22	G30093
9431	15 - 20	3,0	5,0	19,1	290	710	220	15	20	22	G30094
9432	20 - 25	3,0	5,0	19,9	290	710	220	15	20	22	G30095
9433	25 - 35	3,0	5,0	20,9	290	710	220	15	20	22	G30096
9434	35 - 45	3,0	5,0	23,8	290	710	270	15	20	22	G30097
9435	40 - 50	3,0	5,0	23,9	290	710	270	15	20	22	G30098
9436	50 - 60	3,0	5,0	25,3	290	710	270	15	20	22	G30099
9441	60 - 70	3,0	5,0	27,0	290	710	270	15	20	22	G30100
9442	70 - 80	3,0	5,0	28,0	290	710	270	15	20	22	G30101
9443	80 - 90	3,0	5,0	29,0	290	710	270	15	20	22	G30102
9444	90 - 100	3,0	5,0	29,0	290	710	270	15	20	22	G30103
9451	100 - 115	3,0	5,0	39,7	290	710	355	15	20	22	G30104
9452	115 - 130	3,0	5,0	39,9	290	710	355	15	20	22	G30105
9453	130 - 140	3,0	5,0	42,8	290	710	355	15	20	22	G30106
9454	140 - 150	3,0	5,0	45,6	290	710	355	15	20	22	G30107
9455	150 - 160	3,0	5,0	49,0	290	710	355	15	20	22	G30108
9456	160 - 180	3,0	5,0	50,0	290	710	355	15	20	22	G30109



9444 - 9456



9354 - 9359
in  -Ausführung