

# Flaschenzug / Stirnradflaschenzug



## Stirnradflaschenzug Standard

Tragfähigkeit	Artikel	Preis	Eigengew .	Normalhub	Anzahl der	Preis zusätz.
in t	Nr.	Stück / Euro	in kg	in mm	Laststränge	Meter Kette
0,5	101120/FS	110,00	10	3000	1	12,30
1,0	101121/FS	118,00	14	3000	1	12,30
2,0	101123/FS	170,00	20	3000	1	18,00
3,0	101124/FS	260,00	30	3000	2	36,00
5,0	101125/FS	357,00	45	3000	2	52,00

Der TOPLINE Flaschenzug ist ein hochwertiger Flaschenzug, er überzeugt durch kompakte und leichte Bauweise.

- verchromtes Stahlblechgehäuse
- hochfeste, verzinkte Rundstahlkette nach EN 818-7-T
- automatische Lastdruckbremse
- asbestfreie Bremscheiben



## Stirnradflaschenzug TOPLINE verchromtes Gehäuse

Tragfähigkeit	Artikel	Preis	Eigengew .	Normalhub	Anzahl der	Preis pro zusätz.
in t	Nr.	Euro	in kg	in mm	Laststränge	Meter Kette
0,3	111120/FS	88,00	6	3000	1	8,00
0,5	111121/FS	119,00	12	3000	1	10,00
1,0	111122/FS	140,00	17	3000	1	13,00
2,0	111123/FS	210,00	19	3000	1	18,00
3,0	111124/FS	290,00	35	3000	1	26,00
5,0	111125/FS	450,00	41	3000	2	46,00
10,0	111126/FS	950,00	78	3000	4	92,00



## Stirnradflaschenzug Yalelift 360

Tragfähigkeit	Artikel	Preis	Eigengew .	Normalhub	Anzahl der	Preis pro zusätz.
in t	Nr.	Euro	in kg	in mm	Laststränge	Meter Kette
0,5	201120	320,00	9	3000	1	27,00
1,0	201121	375,00	13	3000	1	28,70
2,0	201123	755,00	19	3000	2	38,30
3,0	201124	1108,00	27	3000	1	44,60
5,0	201125	1223,00	43	3000	2	78,30
10,0	201126	2314,00	67	3000	3	123,70



PLS PREMIUM 1

### Kompakt und leicht

Der PLS PREMIUM ist die konsequente Weiterentwicklung des bewährten PLS-Ultra und wird nach neuestem Stand der Technik gefertigt. Das verchromte Gehäuse für besten Korrosionsschutz sowie die serienmäßige Überlastsicherung unterstreichen die hochwertige Qualität der PREMIUM Produkte.

### Lastkette

Vergütete und galvanisierte Lastkette „Made in Germany“ mit den Eigenschaften der DIN EN 818-7-T. Sogar bis **3 t einsträngig!**

### Allseits galvanisiert oder chromatiert

Schmutz und Regen können diesem Gerät nichts anhaben. Ob selbstsichernde Kronenmuttern oder Gehäuseteile – alles ist geschützt.

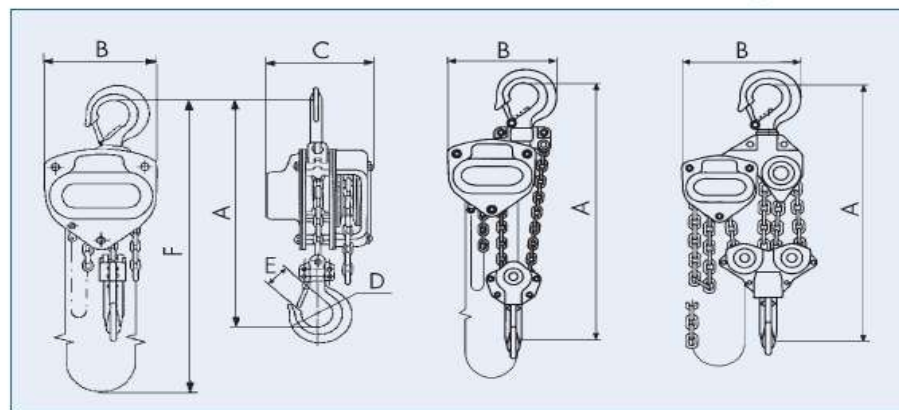


### Kettenbefestigung

Sie ist leicht zugänglich und ermöglicht es jedem Anwender, bei Bedarf eine längere Kette selber einzuziehen.



PLS PREMIUM 10



0,25 – 3 t

5t

10 t

TYP	PLS PREMIUM...	0,25	0,5	1	1,5	2	3	5	10	15	20	30
Tragfähigkeit	t	0,25	0,5	1	1,5	2	3	5	10	15	20	30
Prüflast	t	0,37	0,75	1,5	2,3	3	4,5	7,5	15	22,5	30	45
Standardhub	m	3	3	3	3	3	3	3	3	3	3	3
Min. Bauhöhe (A)	mm	280	350	383	442	485	554	688	765	900	950	1320
Handkettenzugkraft	daN	23	25	28	31	34	37	37	38	38 x 2	38 x 2	47 x 2
Handkettenbedienungslänge	m	2,5	2,5	2,5	2,5	2,5	2,5	2,5	2,5	2,5	2,5	2,5
Anzahl der Kettenstränge		1	1	1	1	1	1	2	4	6	8	12
Kettengröße	mm	4 x 12	5 x 15	6,3 x 19	7,1 x 21	8 x 24	10 x 28	9 x 27	9 x 27	9 x 27	9 x 27	10 x 30
		120	146	161	182	202	255	250	460	718	850	690
		114	138	154	176	177	205	189	189	200	200	435
		31	35	40	45	50	55	65	75	106	106	106
		21	23	27	33	35	39	45	54	82	80	80
		2,5	2,5	2,5	2,5	2,5	2,5	2,5	2,5	2,5	2,5	2,5
		6	11	12	17	19	35	41	78	135	190	350
		1,0	1,2	1,5	1,7	2,0	2,8	3,0	4,2	5,4	6,6	9,4
PLS... mit 3 m Hub	Best.-Nr.	G10040	G10041	G10042	G10043	G10044	G10045	G10046	G10047	G10060	G10061	G10062
Mehrhub je m	Best.-Nr.	G10048	G10049	G10050	G10051	G10052	G10053	G10054	G10055	G10056	G10057	G10058

### Sicherheitsbremse

Sie hält stets die Last automatisch und zuverlässig in beide Richtungen, auch nach längerem Gebrauch durch beste, asbestfreie Bremsbeläge. Zwei Sperrklinken wirken auf das Sperrrad.

### Doppelgehäuse

Sowohl Bremsabdeckung wie Handraddeckel sind so konzipiert, dass Schmutz bei rauem Betrieb von der Bremse, den beiden Sperrklinken und dem Handrad fern gehalten wird.

### Haken

Aus wärmebehandeltem Vergütungsstahl, drehbar und mit Abweisanase gegen Rutschen von Anschlagmitteln mit gegossenen Sicherheitsklappen ausgestattet.

- Kurze Bauart als Kombination aus PLS-PREMIUM und Laufkatze
- Kettenbeutel als Zubehör

 Auch mit GL-Abnahme (Germanischer Lloyd) erhältlich! EX - geschützte Ausführung von 0,25 t bis 10 t verfügbar



Kettenbefestigung für Endglied

Kugelgelagerte Kettennusswelle

# Explosionsschutz

## Information Explosionsschutz

Nach der Richtlinie ATEX 95 (Richtlinie 94/9/EG) ist der Hersteller seit dem 01.07.2003 verpflichtet, seine Hebezeuge nach den gültigen Regeln, Normen und Vorschriften für explosionsgeschützte Betriebsmittel, herzustellen, in Ex-Klassen einzustufen und zu kennzeichnen.

**Vom Kunden ist entweder die Angabe einer Klassifizierung oder einer Ex-Zone anzugeben.**

Nach Angabe der Klassifizierung können wir Ihnen ein entsprechendes Angebot über das gewünschte Hebezeug unterbreiten.

Als Orientierungshilfe geben wir Ihnen hier eine Übersicht der Einteilung explosionsgeschützter Betriebsmittel nach Richtlinie 94/9/EG. Die Normen, Vorschriften und Richtlinien der zuständigen Stellen, z. B. BG-Chemie, über den Gebrauch von Geräten in explosionsgefährdeten Bereichen, sind vom Betreiber bei Installation, Montage und Betrieb von >> EX-geschützten Hebezeugen << zu beachten. PLANETA bietet für die verschiedenen Einsatzfälle Hebezeuge, die für folgende Einsatzbedingungen in Ex-Bereichen geeignet sind:

- Einsatz in Zone 1, 2, 21 und 22
- Temperaturklassen bis T4 bzw. 135°C
- Für Gase der Explosionsgruppe IIA, IIB, IIC und Stäube

## Zoneneinteilung

Brennbare Stoffe	Einteilung explosionsgefährdeter Bereiche	Gerätegruppe	Gerätekategorie für EX-Atmosphäre	Wahrscheinlichkeit
Gase & Dämpfe	Zone 0	II	1G	ständig, langzeit oder häufig
	Zone 1	II	2G oder 1G	gelegentlich
	Zone 2	II	3G oder 2G oder 1G	wahrscheinlich nicht
Stäube	Zone 20	II	1D	ständig
	Zone 21	II	2D oder 1D	gelegentlich
	Zone 22	II	3D oder 2D	wahrscheinlich nicht

Nebenstehende Tabelle gibt Ihnen einen kurzen Überblick der Einsetzbarkeit

**Temperaturklassen:**

Die max. Oberflächentemperatur des Betriebsmittels muss immer kleiner sein als die Zündtemperatur des Gas-Dampf-Luftgemisches. Betriebsmittel die in höheren Temperaturklassen eingestuft sind, sind auch in Bereichen zugelassen, wo eine niedrigere Temperaturklasse gefordert ist.

In explosionsgefährdeten Bereichen durch brennbare Stäube darf die Oberflächentemperatur 2/3 der Zündtemperatur in °C des Staub-/Luftgemisches nicht überschreiten. Die Angabe der Temperaturklasse bezogen auf PLANETA Hebezeuge setzt eine maximale Umgebungstemperatur zwischen -20°C und +40°C voraus.

Einsetzbarkeit der Betriebsmittel	Auflistung Gase und Dämpfe						
	Expositionsuntergruppe II für Zündschutzart d, i, n	Gase und Dämpfe					
IIA	IIA	Amoniak	Ethylalkohol	Benzine allg.	Acetaldehyd		
		Methan	Cyclohexan	Düsenkraftstoffe			
		Ethan	n-Butan	n-Hexan			
IIB	IIB	Acrylnitri	Ethylen	Ethylenglykol	Ethylether		
		Stadtgas	Ethylenoxid	Schwefelwasserstoff			
IIC	IIC	Wasserstoff	Acetylen			Kohlendisulfit	
		<b>Temperaturklasse:</b> Zuordnung der Gase, Dämpfe und Nebel nach Zündtemperatur					
		<b>T1</b>	<b>T2</b>	<b>T3</b>	<b>T4</b>	<b>T5</b>	<b>T6</b>
		max. 450°C	max. 300°C	max. 200°C	max. 135°C	max. 100°C	max. 85°C
		<b>Einsetzbarkeit des Betriebsmittels</b>					
		----- >T1					
		----- >T2					
		----- >T3					
		----- >T4					
		----- >T5					
		----- >T6					

Erläuterung der Bezeichnung einer Ex-Klassifizierung:

## EX II 2 G IIB T4

- . . . . . Temperaturklasse
- . . . . . Gefahrenklasse nur bei Gase
- . . . . . Explosionsfähiges Gemisch: Stäube oder Gase
- . . . . . Gerätekategorie
- . . . . . Gerätegruppe
- . . . . . Explosionsgeschütztes Betriebsmittel



## Technische Information der Ausführungen

- **Ausführung BASIC ist geeignet für Einsatz in Ex II 3 G IIB c T3 ( Zone 2 ) :**
  - schnell bewegliche Teile und Kontaktteile mit Spezialbeschichtung behandelt
  - Last- und Handketten in galvanisch verzinkter Ausführung
  - Laufkatze mit Zellstoffpuffer
  
- **Ausführung MEDIUM ist geeignet für Einsatz in Ex II 2 G IIB c T3 ( Zone 1 ) :**
  - schnell bewegliche Teile und Kontaktteile mit Spezialbeschichtung behandelt
  - Trag- und Lasthaken mit Spezialbeschichtung behandelt
  - Last- und Handketten in galvanisch verzinkter Ausführung
  - Laufkatze mit Zellstoffpuffer
  
- **Ausführung HIGH ist geeignet für Einsatz in Ex II 2 G IIC c T3 ( Zone 1 ) :**
  - schnell bewegliche Teile und Kontaktteile mit Spezialbeschichtung behandelt
  - Trag- und Lasthaken mit Spezialbeschichtung behandelt
  - Last- und Handketten in NIROSTA-Ausführung
  - Laufkatze mit Zellstoffpuffer
  - Laufräder aus Bronze
  
- **Bei der Ausführung „HIGH“ werden Lastketten aus NIROSTA-Spezial Lastkettenstahl eingesetzt, was eine Traglastreduzierung der Serienkettenzüge bedingt.**
  
- **Die untenstehende Tabelle gibt Ihnen die abweichenden Tragfähigkeiten in Ausführung „HIGH“ gegenüber den Versionen „BASIC und MEDIUM“ an.**
  
- **Die Hebezeuge selbst sind in Ausführung „HIGH“ jedoch schon mit der reduzierten Tragfähigkeitangabe beschildert.**

Tragfähigkeit in Ausführung BASIC / MEDIUM in kg	TYP	Ketten- durchmesser in mm	Anzahl Laststränge	Reduzierte Tragfähigkeit bei Ausführung HIGH in kg
250	PLS-Ex 0,25	4 x 12	1	250
500	PLS-Ex 0,5	5 x 15	1	500
1.000	PLS-Ex 1,0	6,3 x 19	1	1.000
1.500	PLS-Ex 1,5	7,1 x 21	1	1.250
2.000	PLS-Ex 2,0	8 x 24	1	1.250
3.000	PLS-Ex 3,0	10 x 28	1	2.000
5.000	PLS-Ex 5,0	9 x 27	2	3.200
10.000	PLS-Ex 10,0	9 x 27	4	6.400