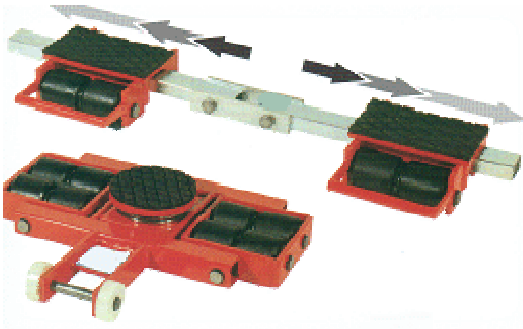


Wälzswagen-Transportsatz bestehend aus :
 4 Wälzwägen; 2 Drehschemel; 2 Ausgleichstücke; 2
 Lenkstangen; 2 Spurstangen; 1 Zugstange;
 Blechkoffer.

Wälzswagen Transportsatz WW

Tragfähigkeit in t	Artikel Nr.	Preis Stück / €
20,0	L00100-B	1020,00
30,0	L00101-B	1100,00
60,0	L00102-B	1290,00



Transportfahrwerk verstellbar und lenkbar, 1t bis 200 t
 Tragfähigkeit lieferbar.

	Tragfähigkeit in t	Artikel Nr.	Preis Stück / €	Auflagefläche in mm	Verstellbar in mm	Gesamthöhe in mm
Tragf. zusammen 6 t	3,0	101096 L3	auf Anfrage	170		110
	3,0	101097 F3		150 x 150	300 - 1000	110
Tragf. zusammen 12 t	6,0	101098 LX6		170		110
	6,0			200 x 220	620 - 1300	110
Tragf. zusammen 18 t	9,0	101100 L9	auf Anfrage	170		110
	9,0	101101 F9		180 x 170	600 - 1400	110
Tragf. zusammen 24 t	12,0	101102 LX12		170		110
	12,0			200 x 220	740 - 1500	110

Hydraulikheber Preise auf Anfrage

Stempelheber A3-WH

Der hochwertige Hydraulikzylinder hat eine große Fußplatte, die ihm sicheren Stand verleiht. Der Pumpenkipphebel ist leichtgängig, getrieben vom 2-teiligen Hebel mit Passung für die Ventilsteuerung.

Der Stempelteller ist geriffelt und zusätzlich mittels Gewinde ausdrehbar. Der A3-WH ist ein zuverlässiger Helfer in der Werkstatt und als Autozubehör. Gegen Überlastung durch Überdruckventil geschützt!

TYP	Tragfähigkeit t	Hubhöhe mm	Min./Max. Bauhöhe mm	Eigen-gewicht kg	Best.-Nr.
A3-WH2	2	90	158 – 308	2,5	K00001
A3-WH3	3	125	195 – 380	3,5	K00002
A3-WH5	5	125	197 – 402	4,5	K00003
A3-WH8	8	125	205 – 410	5,5	K00004
A3-WH12	12	125	214 – 420	7,5	K00005
A3-WH15	15	140	225 – 445	8,5	K00006
A3-WH20	20	145	244 – 469	12	K00007
A3-WH32	32	150	295 – 490	16	K00008
A3-WH50	50	180	310 – 495	33	K00009



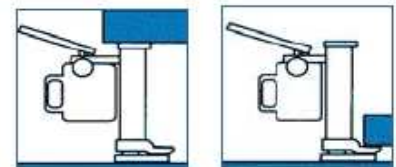
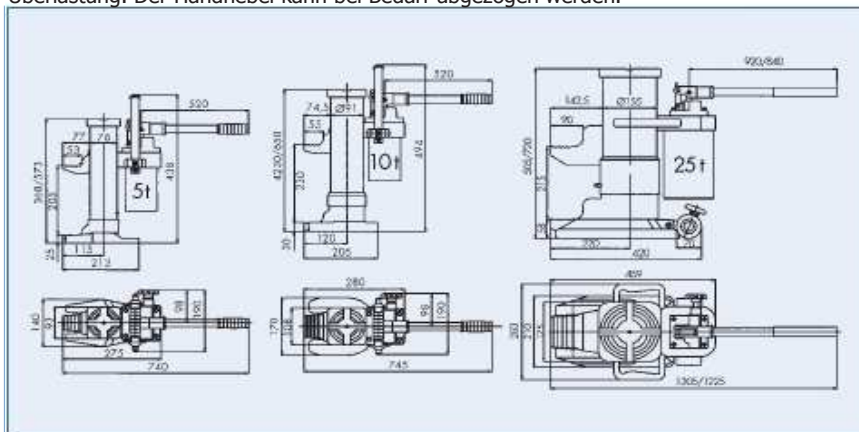
A3-WH



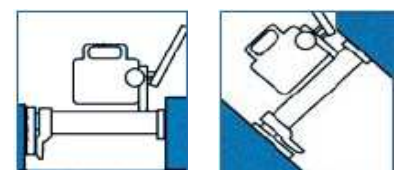
Hydraulikheber Typ HM

Dieser Hydraulik-Heber ist besonders geeignet für Reparaturen, Wartungsarbeiten sowie beim Einbau von schweren Maschinen. Dabei ist die Einbaulage beliebig. Das Gehäuse ist um 360 Grad drehbar, die Senkgeschwindigkeit fein regulierbar.

Das eingebaute Überdruckventil schützt das Hydrauliksystem vor Überlastung. Der Handhebel kann bei Bedarf abgezogen werden.



TYP	Tragfähigkeit t	Hubhöhe der Klaue mm	Hubhöhe des Kopfes mm	Max. Hebelkraft kg	Gewicht kg	Best.-Nr.
HM 5	5	25 - 230	368 - 573	38	25	K00021
HM 10	10	30 - 260	420 - 650	40	35	K00022
HM 25	25	58 - 273	505 - 720	40	102	K00023



Hydraulikartikel auf Anfrage

