

# Hebelzüge / Kettenzüge



## Hebelzug Standard

Tragf. in t	Artikel Nr.	Preis Stück / €	Eigengew. in kg	Normalhub in mm	Anzahl der Laststränge	Preis für Mehrhub / m
0,75	201112	98,00	7	1500	1	15,00
1,50	201113	122,60	11	1500	1	19,00
3,00	201114	198,00	20	1500	1	30,00
6,00	201115	299,00	30	1500	2	59,00

Der TOPLINE Hebelzug ist ein hochwertiges Produkt, das durch seine kompakte und leichte Bauweise überzeugt.

- verchromtes Stahlblechgehäuse
- hochfeste, verzinkte Rundstahlkette nach EN818-7-T
- beide Lasthaken sind 360° drehbar
- Kettenfreischaltung
- automatische Lastdruckbremse
- kurzer Handhebel und geringe Bauhöhe



## Hebelzug TOPLINE

Tragf. in t	Artikel Nr.	Preis Stück / €	Eigengew. in kg	Normalhub in mm	Anzahl der Laststränge	Preis für Mehrhub / m
0,25	212225	80,00	2,2	1500	1	8,40
0,50	202250	110,00	5,3	1500	1	11,60
1,00	202210	160,00	6,8	1500	1	15,00
1,50	2022150	196,00	9,2	1500	1	19,00
3,00	2022300	320,00	22	1500	1	30,00
6,00	2022600	542,00	34	1500	2	59,00



## Hebelzug Modell Temperguss C 85 mit Rollenkette

Tragf. in kg	Artikel Nr.	Preis Stück / €	Eigengew. in kg	Normalhub in mm	Anzahl der Laststränge	Mehrhieb je weiterer m
750	101155	474,00	8,7	1500	1	auf Anfrage
1500	101156	660,00	17	1500	1	
3000	101157	876,00	22	1500	1	
6000	101158	1796,00	38	1500	2	
10000	101159	2141,00	67	1500	3	

# Hebelzug

## Hebe- und Abspanngerät PLX New Edition



Der neue **Hebelzug PLX-NE** ist ein praktisches und einfach zu bedienendes Hebe- und Abspanngerät für Lasten im industriellen Bereich, für Speditionen, Montagen oder für Bau und Handwerk. Er bietet dem Betreiber gute Qualität und die Lebensdauer eines modernen Seriengerätes.

### Einfacher Freilauf

Nur den Wahlschalter ohne Last auf MITTE stellen! Schon kann die Lastkette mit geringer Handkraft im **Freilauf** durchgezogen werden.

### Lastkette

Galvanisierte, vergütete Lastkette DIN EN 818-7-T in 1,5 m Länge. Mehrhub auf Wunsch auf jede Länge!

### Verbindungssteile

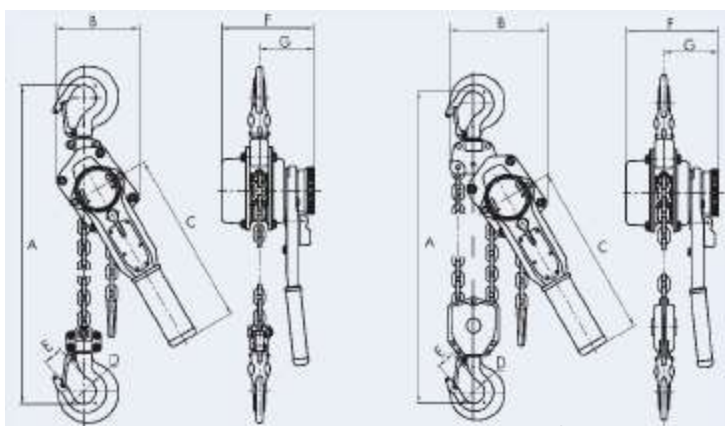
Alle Schrauben, Muttern und Bolzen sind **galvanisch verzinkt**. So hat Rost bei Beanspruchung im Freien keine Chance!

### Drehbare Haken

Die Trag- und Lashaken sind aus wärmebehandeltem Vergütungsstahl geschmiedet und haben federbelastete, galvanisch verzinkte Hakensicherungen.



PLX-NE 1,5 t



PLX-NE 6 t

TYP	PLX-NE...	0,75	1,5	3	6
Tragfähigkeit	t	0,75	1,5	3	6
Standardhub	m	1,5	1,5	1,5	1,5
Min. Bauhöhe (A)	mm	310	385	460	600
Hebelkraft	daN	25	31	38	39
Anzahl der Kettenstränge		1	1	1	2
Kettengröße	mm	6 x 18	7 x 21	10 x 30	10 x 30
B (Maße)	mm	128	145	203	243
C	mm	278	378	418	418
D	mm	35	42	50	53
E	mm	27	33	40	42
F	mm	149	171	204	204
G	mm	89	102	114	114
Gewicht mit 1,5 m Hub	kg	6,4	11,5	20,5	30,5
Gewicht je Meter Mehrhub	kg	0,8	1,1	2,2	4,4
PLX-NE... mit 1,5 m Hub	<b>Best.-Nr.</b>	<b>G10165</b>	<b>G10166</b>	<b>G10167</b>	<b>G10168</b>
Mehrhuh je m	<b>Best.-Nr.</b>	<b>G10009</b>	<b>G10068</b>	<b>G10011</b>	<b>G10012</b>

# Hebelzug



## Hebelzug – PLH PREMIUM

Die Weiterentwicklung des bewährten PLH-Hebelzuges! Rahmen, Getriebe- und Bremsgehäuse wurden verstärkt, das Gehäuse verchromt. Es macht ihn noch robuster und langlebiger. **Tragfähigkeit bis 9 t !**

### Freilaufschaltung

Ohne Last kann die Kette durch die einfach zu bedienende Freilaufschaltung schnell auf die gewünschte Länge gezogen werden. So spart man Einsatzzeit. Das mühsame Durchhebeln bis zum Strammem der Kette entfällt!

### Lastkette

Eine vergütete, galvanisierte Lastkette mit den Qualitätseigenschaften der DIN EN 818-7-T gehört zum Standardlieferumfang in 1,5 m Länge.

Mehrhub auf Wunsch!

### Kettenführung

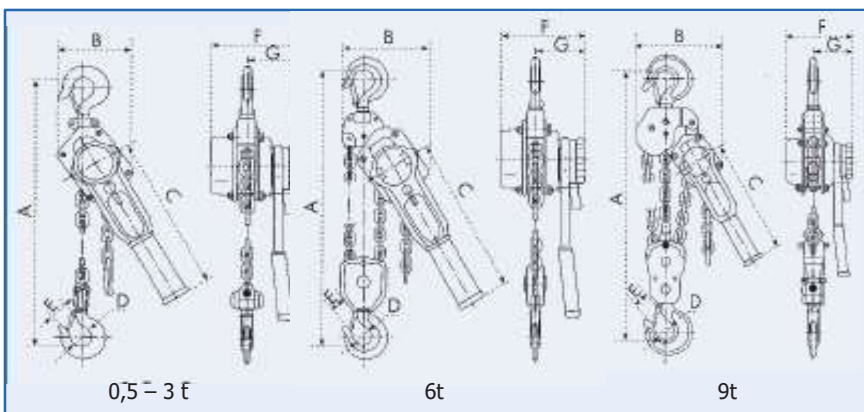
Die passgenaue Führung aus chromatiertem Stahlblech hält die Kette stets in der Antriebsnuss und verhindert das Eindringen von Schmutz und Regen.

### Geschützter Handgriff

Um Handverletzungen vorzubeugen, ist am Hebelende ein griffiger Überzug angebracht.

### Technische Vorteile

Ratschenhebel in jeder Lage im Eingriff; Sicherheitscheibenbremse; galvanisierte Verbindungsteile; Haken mit gegossener Sicherheitsklappe; großes griffiges und geschlossenes Handrad zum Schutz der Finger.



**Auf Wunsch mit Überlastsicherung als Rutschkupplung.**



PLH PREMIUM 6 t

TYP	PLH PREMIUM ...	0,5	0,75	1,5	3	6	9
Tragfähigkeit	t	0,5	0,75	1,5	3	6	9
Standardhub	m	1,5	1,5	1,5	1,5	1,5	1,5
Min. Bauhöhe (A)	mm	300	330	400	520	640	795
Hebelkraft	daN	24	26	29	33	37	42
Anzahl der Kettenstränge		1	1	1	1	2	3
Kettengröße	mm	5 x 15	5,6 x 17	7,1 x 21	10 x 28	10 x 28	10 x 28
B (Maße)	mm	118	132	145	199	230	338
C	mm	253	278	378	388	388	388
D	mm	31	35	42	50	53	67
E	mm	24	27	33	40	42	53
F	mm	143	148	173	200	200	200
G	mm	86	87	99	112	112	112
Gewicht mit Standardhub	kg	5,6	6,5	10,2	22	34	45
Gewicht je Meter Mehrhub	kg	0,6	0,7	1,1	2,2	4,4	6,6
PLH... mit 1,5 m Hub	<b>Best.-Nr.</b>	<b>G10030</b>	<b>G10031</b>	<b>G10032</b>	<b>G10033</b>	<b>G10034</b>	<b>G10035</b>
Mehrhub je m	<b>Best.-Nr.</b>	<b>G10036</b>	<b>G10086</b>	<b>G10087</b>	<b>G10025</b>	<b>G10037</b>	<b>G10038</b>

# Hebelzug

Ausgestattet mit speziellen Gleitlagern



LA 0,75 t

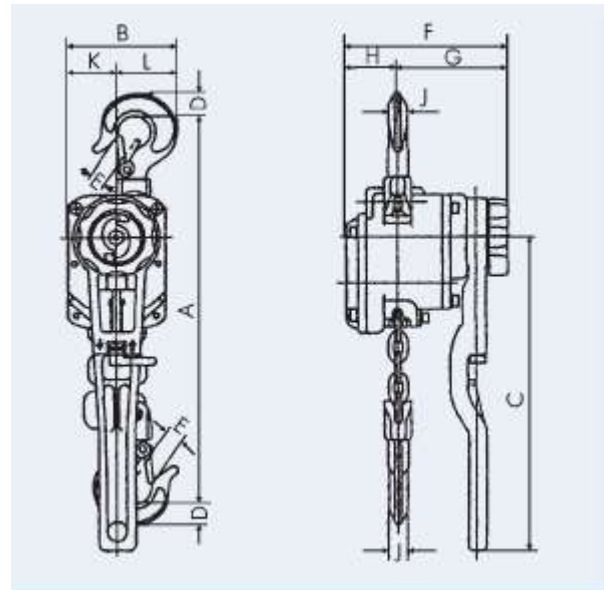
Hochwertig verzinkte Lastkette

## Aluminium-Hebelzug LA

### Ihre Vorteile auf einen Blick

Gehäuse, Handhebel und Handrad werden aus einer hochfesten Aluminiumlegierung hergestellt. Das geringe Eigengewicht ermöglicht

ein problemloses Transportieren zum Einsatzort. Die Kettenführung aus Stahl ist im Leichtmetallgehäuse eingegossen und garantiert einen einwandfreien Kettenlauf. Das sehr präzise arbeitende Nadellager sorgt für eine reibungslose Bedienung und verlängerte Lebensdauer. Ausgestattet mit zwei Sicherungshaken erfüllt dieses Gerät alle bekannten Sicherheitsanforderungen.



TYP	LA...	0,75	1,5	3	6
Tragfähigkeit	t	0,75	1,5	3	6
Standardhub	m	1,5	1,5	1,5	1,5
Min. Bauhöhe (A)	mm	315	380	455	625
Hebelkraft bei Vollast	kg	14	16	21	23
Anzahl der Kettenstränge		1	1	1	2
Hebel	mm	300	300	400	400
Länge Kette	m	1,7	1,75	1,8	3,6
Kettengröße	mm	6,3 x 19	7,1 x 21	10 x 30	10 x 30
B (Maße)	mm	106	138	168	168
C	mm	300	300	300	300
D	mm	20	27	36	36
E	mm	22	26	33	33
F	mm	154	177	212	212
G	mm	105	103	118	118
H	mm	49	74	94	94
J	mm	14	20	24	24
K	mm	47	60	75	75
L	mm	59	78	93	93
Gewicht mit 1,5 m Hub	kg	6,5	10	18	30
Gewicht je Meter Mehrhub	kg	0,9	1,1	2,2	4,4
LA... mit Kette	<b>Best.-Nr.</b>	<b>G10090</b>	<b>G10091</b>	<b>G10092</b>	<b>G10093</b>
Mehrhüh je m	<b>Best.-Nr.</b>	<b>G10094</b>	<b>G10095</b>	<b>G10096</b>	<b>G10097</b>