

DS-9.5i ab Euro 840,00 DC-9.5 ab Euro 750,00

Bergungswinde DS-9.5i / DS-9.5

Diese Fahrzeug-Bergewinde verfügt über ein hohes Drehmoment und schnelle Leitungsgeschwindigkeit des Drahtseils. Das robuste Gehäuse wurde aus äußerst zähem und haltbarem Aluminiumdruckguss gefertigt. Auch unter erschwerten Bedingungen ist diese Motorwinde sehr leistungsfähig und zuverlässig. Die DS-9.5i hat eine geschützte Trommel und eine thermische Sensor-LED.

Ausstattungsmerkmale:

- Automatische Volllastbremse
- Robustes Aluminiumgehäuse
- 12 V oder 24 V Motor
- Freilaufkupplung
- 3-stufiges Planetengetriebe mit hoher Leistungsfähigkeit
- Überhitzungsschutz des Motors
- Integriertes Steuerteil
- Lastabhängige Bremskraft

Standard-Zubehör:

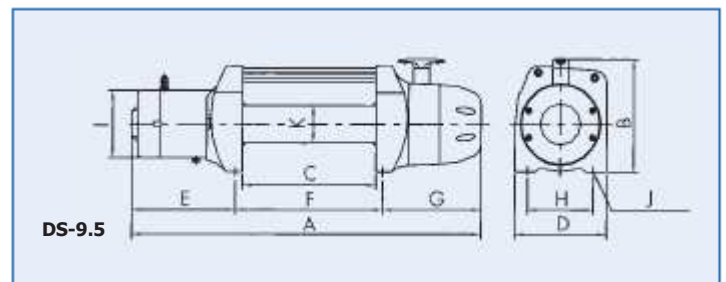
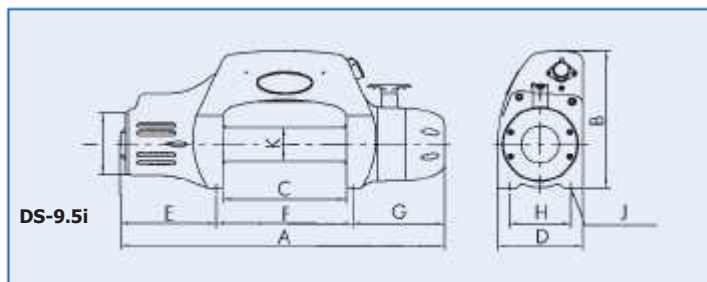
- Fernbedienung mit Kabel
- Drahtseil mit Sicherheitshaken
- 4-Rollen-Seilfenster
- 1,8 m Batteriekabel mit Anschluss
- Handschutz
- Handbefestigungsband für Steuerung



DS-9.5i



DS-9.5



TYP		DS-9.5i	DS-9.5
Zugkraft direkt (einfach)	daN	4.300	4.300
Trommeldurchmesser/-länge	mm	Ø 63,5 x 228	Ø 63,5 x 228
Seilgröße (Ø x L)	mm/m	8/30	8/30
Übersetzung		159 : 1	158,8 : 1
Planetengetriebe		3-stufig	3-stufig
Motor 12 V	kW	3,73	3,73
Motor 24 V	kW	2,24	2,24
A (Maße)	mm	603	603
B	mm	257	194
C	mm	228	228
D	mm	159	159
E	mm	179	179
F	mm	254	254
G	mm	170	170
H	mm	114	114
I	Ø mm	114	114
J	Ø mm	4 x Ø 11	4 x Ø 11
K	Ø mm	63,5	63,5
Gewicht netto	kg	33	37
Gewicht brutto	kg	47	51
Abmessungen Verp.	Mm	660 x 208 x 436	660 x 208 x 436
DS-9.5i (mit 12 V-Motor)	Best.-Nr.	H30225	-
DS-9.5i (mit 24 V-Motor)	Best.-Nr.	H30226	-
DS-9.5 (mit 12 V-Motor)	Best.-Nr.	-	H30227
DS-9.5 (mit 24 V-Motor)	Best.-Nr.	-	H30228

Leistungsdaten (Unterste Seillage)				
TYP	Zugkraft daN	Einzug m/min	Strom	
			12 V A	24 V A
DS-9.5i	-	19	60	35
	900	4,7	115	70
	1.800	3,5	210	110
	2.700	2,8	245	145
	3.600	2,3	280	190
DS-9.5	-	19	60	35
	900	4,7	115	70
	1.800	3,5	210	110
	2.700	2,8	245	145
	3.600	2,3	280	190

Leistungsdaten (Unterste Seillage)			
TYP	Seil-lagen	Zugkraft daN	Gesamtseil auf der Trommel m
DS-9.5i	1. Lage	4.300	6,1
	2. Lage	3.500	13,5
	3. Lage	3.000	22,3
	4. Lage	2.600	30
DS-9.5	1. Lage	4.300	6,1
	2. Lage	3.500	13,5
	3. Lage	3.000	22,3
	4. Lage	2.600	30

Bergungswinde DV-15000

Ob die Bergung von leichten Kraftfahrzeugen, von schweren Geländewagen oder Lkws – für den Einsatz im gewerblichen oder im landwirtschaftlichen Bereich ist diese Winde bestens geeignet.

Ausstattungsmerkmale:

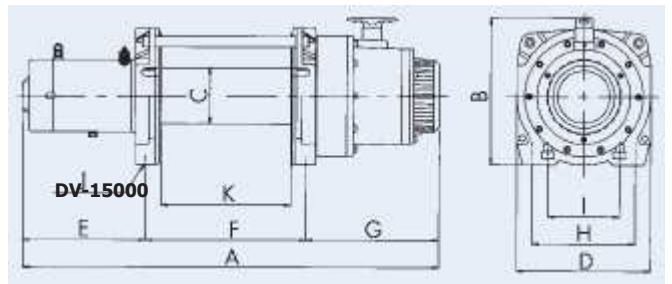
- 12 V oder 24 V Motor
- Freilauf-Einrichtung
- Hochleistungsfähige Winde mit hohem Drehmoment und großer Geschwindigkeit

DV-12000 ab Euro 1220,00
DV-15000 ab Euro 1560,00

- Patentierte Lastenbremse
- Überhitzungsschutz des Motors, 25 A bei 12 V
- Abnehmbares Steuerteil zur separaten Montage

Standard-Zubehör:

- Fernbedienung mit Kabel
- Drahtseil mit Sicherheitshaken
- Überlastsicherung
- 1,8 m Batteriekabel mit Anschluss
- 4-Wege-Rollen für Wickler



Leistungsdaten (Unterste Rollenlage)				
TYP	Zugkraft daN	Einzug m/min	Strom	
			12 V A	24 V A
DV-15000	–	6,9	60	50
	1.800	1,6	180	90
	3.600	1,2	280	190
	4.500	1,0	330	220
	6.800	0,8	440	350

Leistungsdaten (Unterste Rollenlage)			
TYP	Seillagen	Zugkraft daN	Gesamtseil auf der Trommel m
	2. Lage	5.600	11,8
	3. Lage	4.700	19,5
	4. Lage	4.100	27,0
	5. Lage	–	–

TYP		DV-15000
Zugkraft direkt (einfach)	daN	6.800
Trommelgröße	mm	Ø 89 x 206
Seilgröße (Ø x L)	mm/m	11/27
Übersetzung		315 : 1
Planetengeräte		3-stufig
Motor 12 V	kW	4,175
Motor 24 V	kW	2,685
A (Maße)	mm	661
B	mm	232
C	Ø mm	89
D	mm	215
E	mm	195
F	mm	254
G	mm	212
H	mm	165,1
I	mm	114,3
J	Ø mm	8 x Ø 13
K	mm	206
Gewicht netto	kg	42
Gewicht brutto	kg	69
Abmessungen Verp.	Mm	700 x 250 x 420
Mit 12 V-Motor	Best.-Nr.	H30235
Mit 24 V-Motor	Best.-Nr.	H30236

DV-2500 i ab Euro 490,00
 DV-3500 i ab Euro 550,00
 DV-4500 i ab Euro 575,00



DV-2500i – DV-4500i

Bergungswinde DV-2500i / 4500i

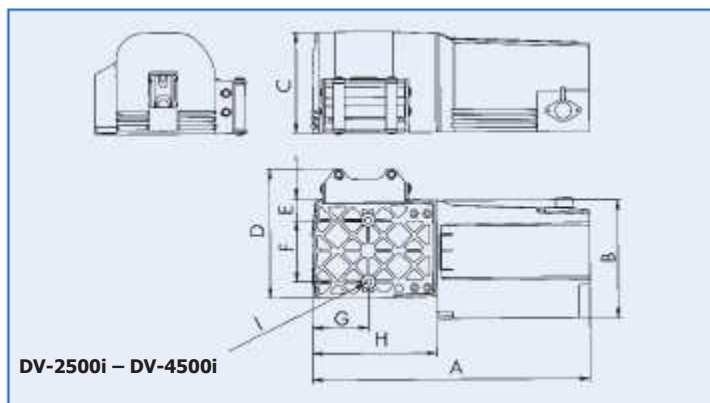
Geeignet für kleine bis mittlere Geländewagen.
 Vielseitige Möglichkeiten beim Gebrauchs- und Bergeinsatz
 sowie im landwirtschaftlichen Bereich.

Ausstattungsmerkmale:

- 12 V/ 24 V Motor
- Freilaufkupplung
- Elektrischer Seileinzug und -auszug
- Integriertes Steuerteil
- Überhitzungsschutz des Motors
- Überlastbremse
- Robustes Kunststoffgehäuse
- Handschutz

Standard-Zubehör:

- Fernbedienung mit Kabel
- Drahtseil mit Sicherheitshaken
- 1,5 m Batteriekabel mit Anschluss
- Überlastsicherung
- 4--Rollen-Seilfenster



DV-2500i – DV-4500i

TYP	DV-2500i	DV-4500i
Zugkraft direkt (einfach) daN	1.100	2.000
Trommelgröße mm	Ø 54 x 83	Ø 54 x 83
Seilgröße (Ø x L) mm/m	4,8/15,2	6,2/15,2
Übersetzung	170 : 1	170 : 1
Planetengertriebe	3-stufig	3-stufig
Motor 12 V kW	0,6	1,2
Motor 24 V kW	0,6	1,2
A (Maße) mm	423	423
B mm	180	180
C mm	153	153
D mm	197	197
E mm	32	32
F mm	93	93
G mm	86	86
H mm	190	190
I Ø mm	2 x Ø 10	2 x Ø 10
Gewicht netto kg	13,5	14,2
Gewicht brutto kg	17,5	18,2
Abmessungen Verp. Mm	475 x 279 x 17	475 x 279 x 179
Mit 12 V-Motor	Best.-Nr. H30101	H30105
Mit 24 V-Motor	Best.-Nr. H30102	H30106

Leistungsdaten (Unterste Rollenlage)				
TYP	Zugkraft daN	Einzug m/min	Strom	
			12 V A	24 V A
DV-2500i	–	5,0	30	10
	500	3,5	80	55
	1.100	1,3	200	140
	2.000	–	–	–
DV-4500i	–	6,5	25	10
	500	5,0	110	55
	1.100	3,2	240	110
	2.000	0,4	330	170

Leistungsdaten (Unterste Rollenlage)			
TYP	Seillagen	Zugkraft daN	Gesamtseil
			auf der Trommel m
DV-2500i	1. Lage	1.100	3,2
	2. Lage	900	6,7
	3. Lage	800	10,9
	4. Lage	700	15,2
	5. Lage	–	–
DV-4500i	1. Lage	2.000	2,4
	2. Lage	1.700	5,3
	3. Lage	1.400	8,6
	4. Lage	1.200	12,5
	5. Lage	1.100	15,2