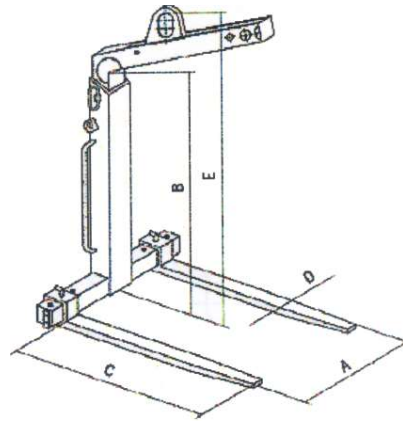
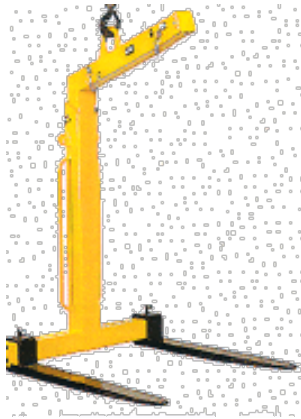


Krangabel / Palettengabel mit Verstellzinken. Der automatische Gewichtsausgleich erfordert eine Mindestbelastung von 20% der Tragfähigkeit.



Tragfähigkeit in t	Artikel Nr.	Eigengew. in kg	Zinkenverst. A in mm	Nutzhöhe B in mm	Zinkenlänge C in mm	Zinkenbreite D in mm	Stück Euro
1,5 manuell	101072	150	350 - 900	1300 - 2000	1000	100 x 40	520,00
1,5 automatisch	101073	165	400 - 900	1300 - 2000	1000	100 x 40	675,00
2,0 automatisch	101074	220	400 - 900	1300 - 2000	1000	120 x 40	855,00
3,0 automatisch	101075	280	450 - 900	1300 - 2000	1000	120 x 50	1085,00