

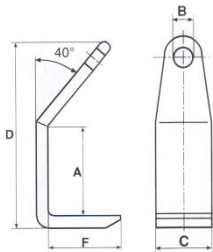
Verladehaken hochfest mit eingeschlagener Tragfähigkeit nur paarweise verwenden.

Tragfähigkeit in t pro Stück	Artikel		Verladehaken Maße in mm				
	Nr.	Stück / Euro	A	B	C	D1	E
0,5	100963	133,00	180	50	80	18	150
1,00	100964	190,00	210	60	95	20	170
2,00	100965	238,00	280	80	115	26	220
3,00	100966	406,00	400	120	140	32	320
5,00	100967	597,00	660	200	210	40	520
7,50	100968	1220,00	980	300	300	60	760

Verladehaken hochfest einfache Form mit eingeschlagener Tragfähigkeit. Lange Form auf Anfrage



Tragfähigkeit in t	Artikel		Verladehaken einfache Form Maße in mm				
	Nr.	Stück / Euro	A	B	C	D	F
0,50	100970	129,00	80	16	50	170	70
1,00	100971	152,00	90	20	60	210	90
1,50	100972	163,00	110	23	70	240	105
2,00	100973	230,00	125	25	80	275	110
2,50	100974	304,00	145	30	90	300	120
3,00	100975	391,00	185	35	100	380	135
4,00	100976	507,00	220	35	115	450	145
5,00	100977	599,00	260	40	130	520	160



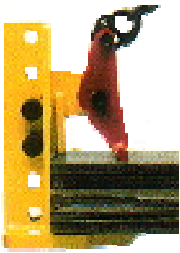
Verladehaken Güteklasse 10 hochfest einfache Form

Tragfähigkeit in t	Artikel		Verladehaken einfache Form Maße in mm	
	Nr.	Stück / Euro	A	C
2,50	110970	129,00	80	50
4,00	110971	177,00	100	70
6,70	110972	241,00	130	80
10,00	110973	520,00	160	100
16,00	110974	733,00	185	120

Blechklemmen für Einzelbleche und Blechbündel nur paarweise einsetzbar



Tragfähigkeit in t pro Paar	Artikel		Greifbereich in mm	Tragfähigkeit in t pro Paar	Artikel		Greifbereich in mm
	Nr.	Stück / Euro			Nr.	Stück / Euro	
1,0	100984	88,00	0 - 60	1,0	102984	110,00	0 - 100
2,0	100985	115,00	0 - 60	2,0	102985	138,00	0 - 100
3,0	100986	135,00	0 - 60	3,0	102986	155,00	0 - 100
4,0	100987	174,00	0 - 60	4,0	102987	192,00	0 - 100
5,0	100988	203,00	0 - 60	5,0	102988	219,00	0 - 100
10,0	100989	292,00	0 - 60	10,0	102989	355,00	0 - 100

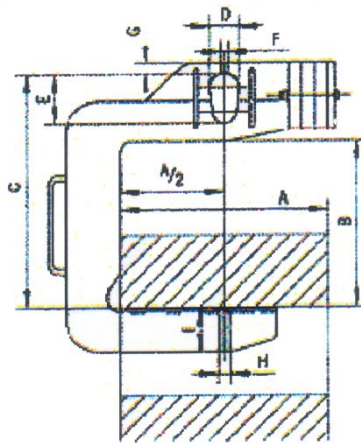
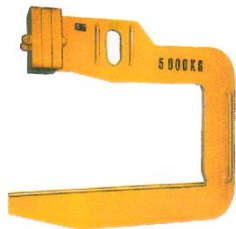


Tragfähigkeit in t pro Paar	Artikel Nr.	Preis Euro	Greifbereich in mm
3,0	100997	267,00	0 - 180
4,5	100998	375,00	0 - 240
6,0	100999	533,00	0 - 240
8,0	101000	687,00	0 - 240



Tragfähigkeit in t pro Paar	Artikel Nr.	Preis Stück / Euro	Greifbereich in mm
2,5	101001	Anfrage	0 - 150

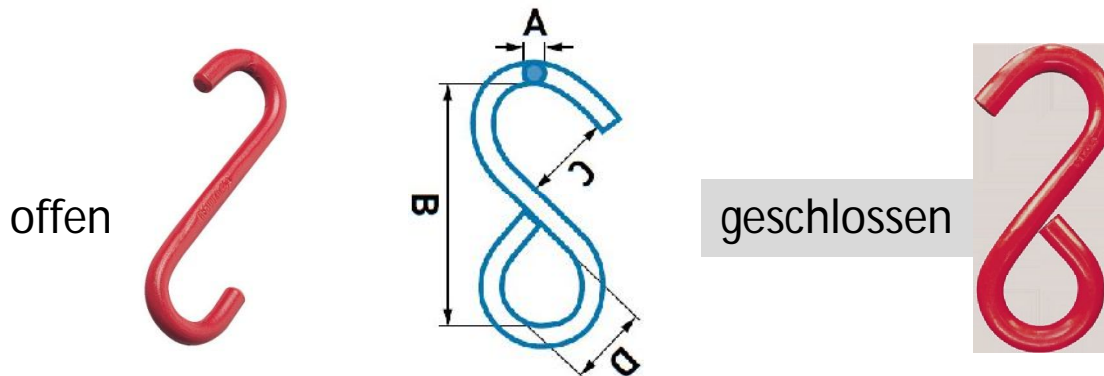
Coil - Haken



Tragfähigkeit in t	Artikel Nr.	Eigengew. in kg	Coilbreite A in mm	Nutzhöhe B in mm
0,5	101050	22	300	400
1,0	101051	33	300	450
2,0	101052	45	300	500
3,0	101053	76	300	500
5,0	101054	184	500	550
7,5	101055	390	800	600
10,0	101056	772	1000	650

Preise und
Sonderanfertigungen
auf Anfrage

S - Haken hochfest mit eingeschlagener Tragfähigkeit.
Sondermaße auf Anfrage



Lange Ausführung (siehe B - Maß)

Tragfähigkeit in t	Artikel Nr.	Stück Euro	Maße S - Haken in mm						
			Artikel Nr.	Stück Euro	A	B	C	D	
offene Ausführung			geschlossene Ausführung						
0,50	100950L	19,50	100951L	22,00	16	229	63	63	
0,75	100952L	23,00	100953L	26,00	20	267	76	76	
1,00	100954L	28,50	100955L	30,80	22	305	88	88	
1,50	100956L	50,60	100957L	45,00	28	381	114	114	
2,00	100958L	75,10	100959L	77,00	32	407	127	127	
2,40	100960L	82,00	100961L	110,00	36	432	139	139	
2,80	100962L	119,00	100963L	122,00	38	460	150	150	
3,20	100963L	140,00	100964L	160,00	40	500	160	160	

Kurze Ausführung (siehe B)

Tragfähigkeit in t	Artikel Nr.	Preis Euro	Maße S - Haken in mm						
			Artikel Nr.	Preis Euro	A	B	C	D	
offene Ausführung			geschlossene Ausführung						
0,50	110950	13,50	110951	20,00	16	130	40	40	
0,75	110952	14,80	110953	24,00	18	160	50	50	
1,00	110954	14,80	110955	24,00	20	180	55	55	
1,50	110956	23,80	110957	38,00	26	220	65	65	
2,00	110958	38,90	110959	58,00	32	260	80	80	
3,00	110960	55,60	110961	90,50	36	320	95	95	
4,00	110962	93,00	110963	111,00	40	360	110	110	
5,00	110963	125,50	110964	151,00	45	400	120	120	